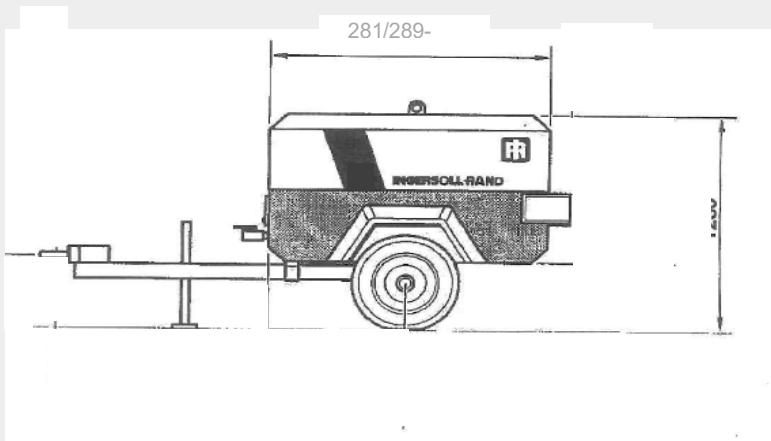


## COMPRESSORE INGERSOLL-RAND P130



DATI TECNICI	MOTOCOMPRESSORE INGERSOLL-RAND P130
Motore	Deutz
Numero cilindri motore	3
Potenza motore	32,2 KW
Velocità a pieno carico	2.900 rpm
Pressione esercizio	7 bar
Pressione massima	8,6 bar
Aria resa	3,6 m <sup>3</sup> /min
Peso in condizioni operative	735 kg

\*Misura timone fisso/misura timone regolabile