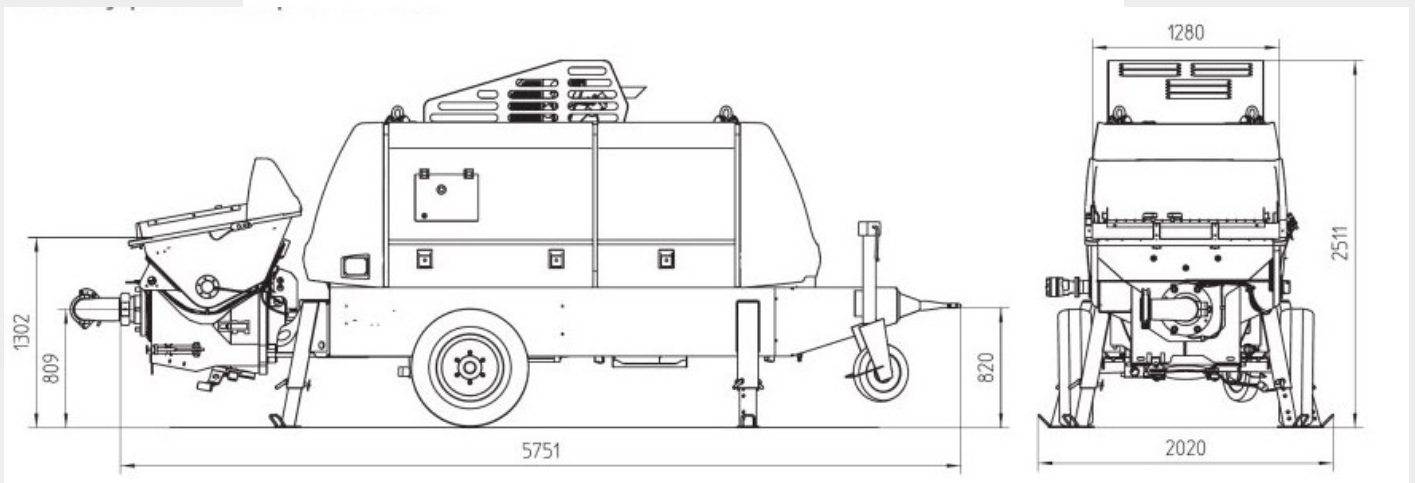


POMPA BSA 1409 D4

Pompa per calcestruzzo



DATI TECNICI	BSA 1409 D4
Potenza motore	115 KW
Portata teorica massima	94/63* m ³ /h
Pressione teorica massima	71/106* bar
Diametro canna di pompaggio	200 mm
Corsa dei pistoni	1400 mm
Battiti al minuto	35/23 *
Capacità tramoggia	450 l
Uscita (anello di giunzione)	5"Ø (anelli ad alta pressione)
Peso	4.800 kg circa

*lato pistone