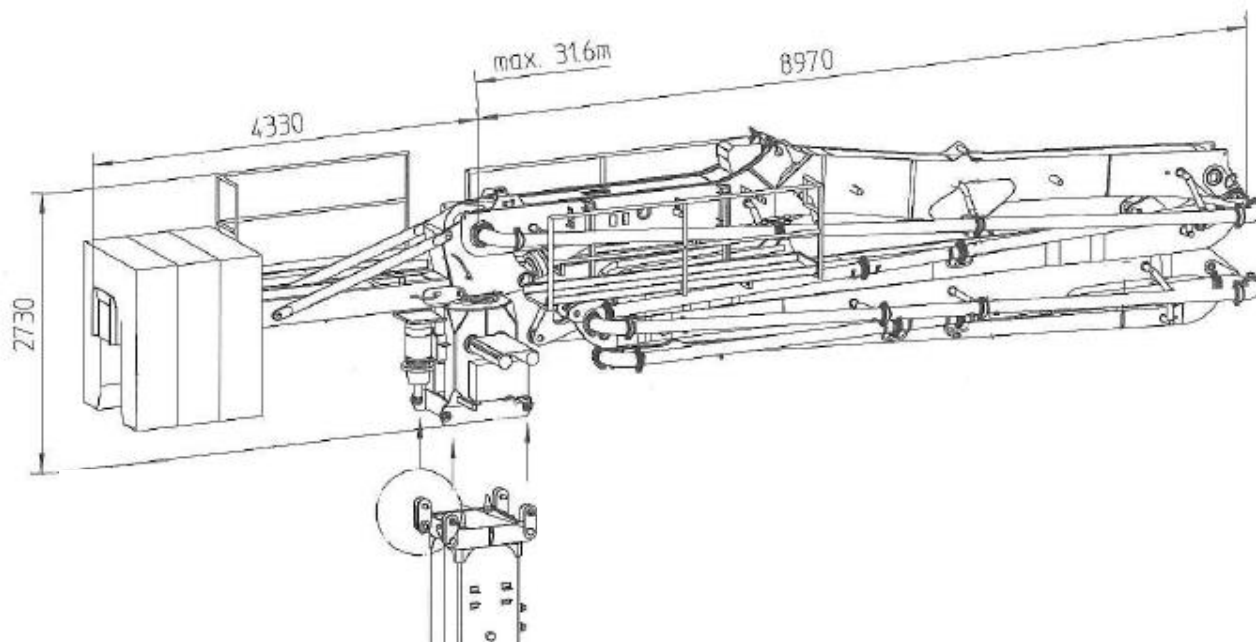


PUTZMEISTER MXR 32 – 4T con contrappeso
Braccio di distribuzione per calcestruzzo



DATI TECNICI	MXR32 – 4T con contrappeso
Colonna tubolare rettangolare	Standard
Traliccio	Opzionale
Castello	RS
Punto di connessione rapida	T (su elemento braccio A)
Tubazione di trasporto	133 x 4 mm
DN Tubazione	125/5,5
Elementi, ripiegamenti	4Z
Altezza verticale	31,4 m
Raggio di azione	31,6 m
Profondità	27,7 m
Peso braccio completo	9.000 kg
Peso contrappeso con blocchi inseriti	2.740 kg (2.100kg contrappeso+640kg supporto)
Peso totale	11.740 kg