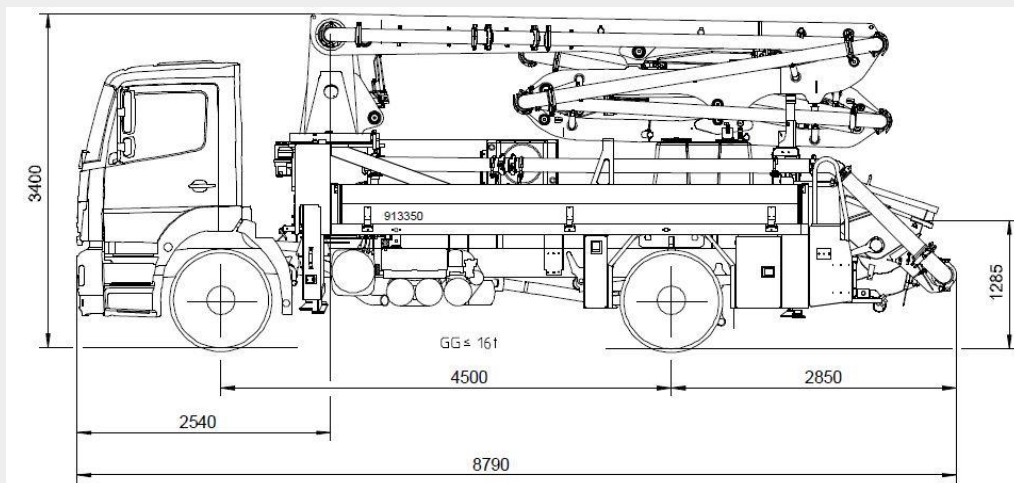
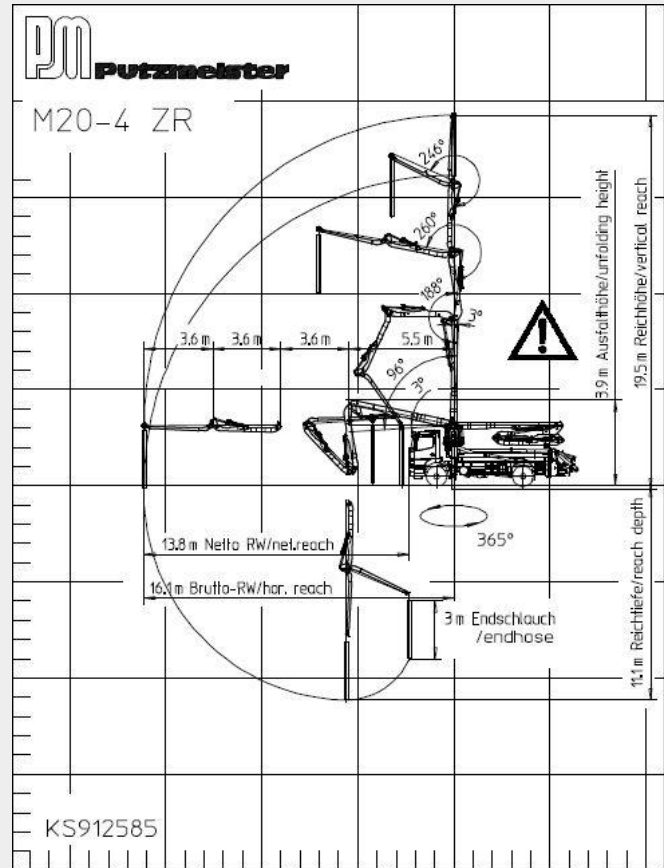
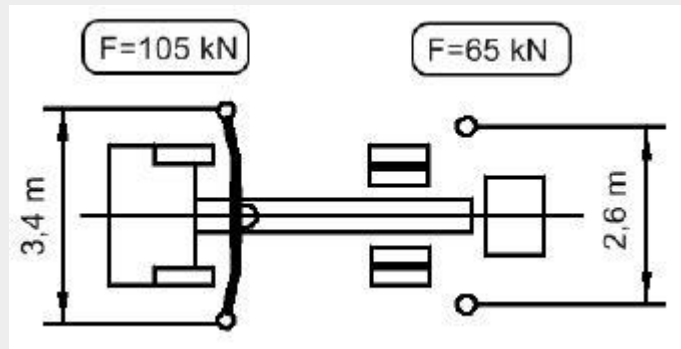


PUTZMEISTER M 20-4





DATI TECNICI	PUTZMEISTER M 20-4
Distanza verticale massima	19,5 m
Distanza orizzontale massima	16,1 m
Rotazione	360°
Portata calcestruzzo	90 m ³ /h
Pressione in uscita	78 bar
Dimensioni	Lung. 879 x Alt. 340 x Largh. 260 cm
Ingombro laterale massimo	340 cm