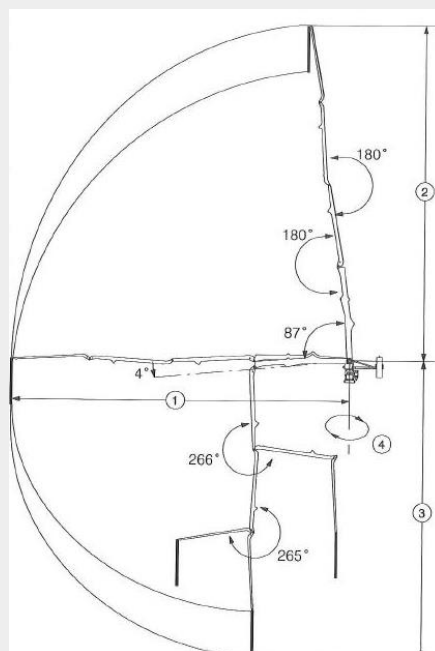


## PUTZMEISTER MXR 28 - 4T

Braccio di distribuzione per calcestruzzo



<b>Raggio d'azione</b>	27,70 m
<b>Altezza verticale</b>	27,60 m
<b>Profondità di scavo con terminale di 3 m</b>	24,60 m
<b>Raggio di rotazione</b>	365°

### DATI TECNICI – PUTZMEISTER MX 28 4T

Elementi strutturali	Lunghezza	Larghezza	Altezza	Peso
<b>Pacchetto braccio con castello</b>	9,00 m	2,50 m	3,00 m	8.120 kg (4.050 kg + 4.070 kg)
<b>Piattaforma di lavoro completa</b>	2,40 m	1,80 m	1,30 m	360 kg
<b>Telaio per trasporto pacchetto braccio</b>	2,00 m	2,30 m	2,50 m	380 kg
<b>Telaio per trasporto castello</b>	3,00 m	1,00 m	0,30 m	300 kg