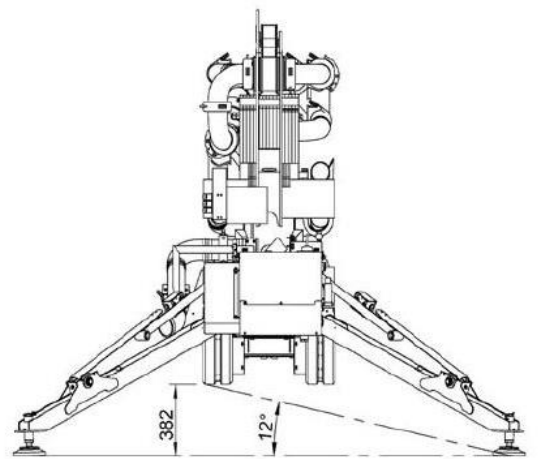
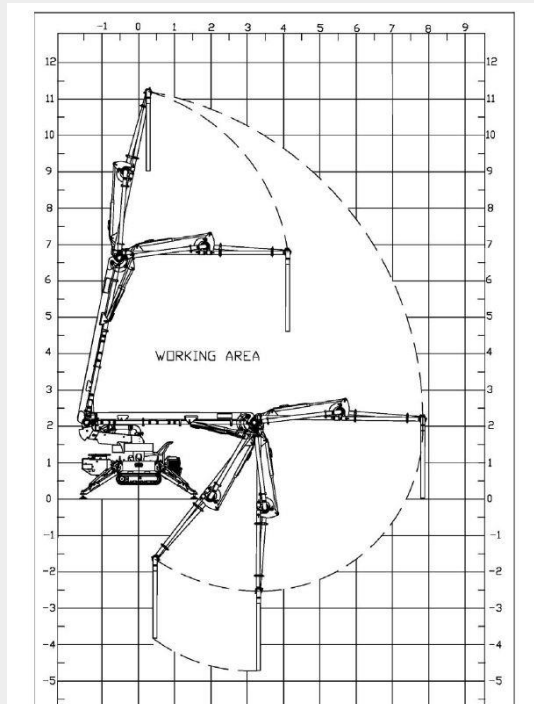
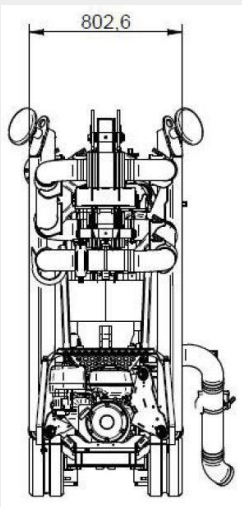
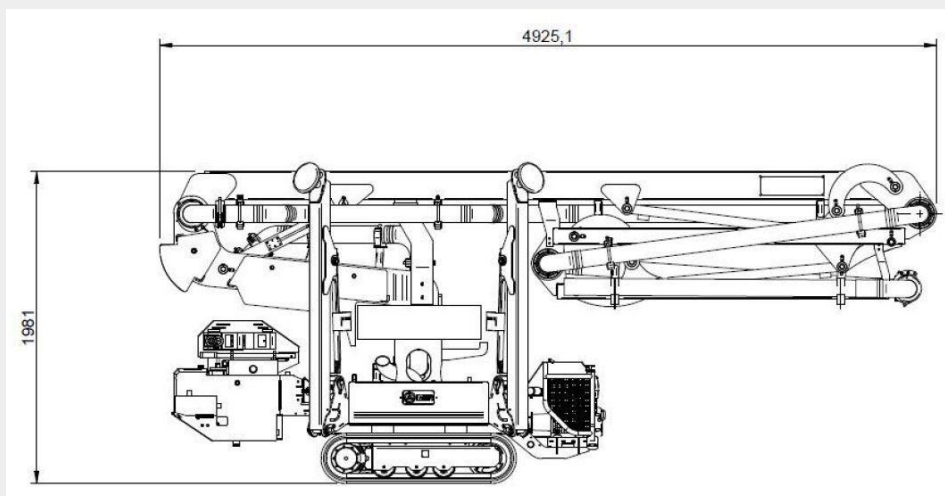
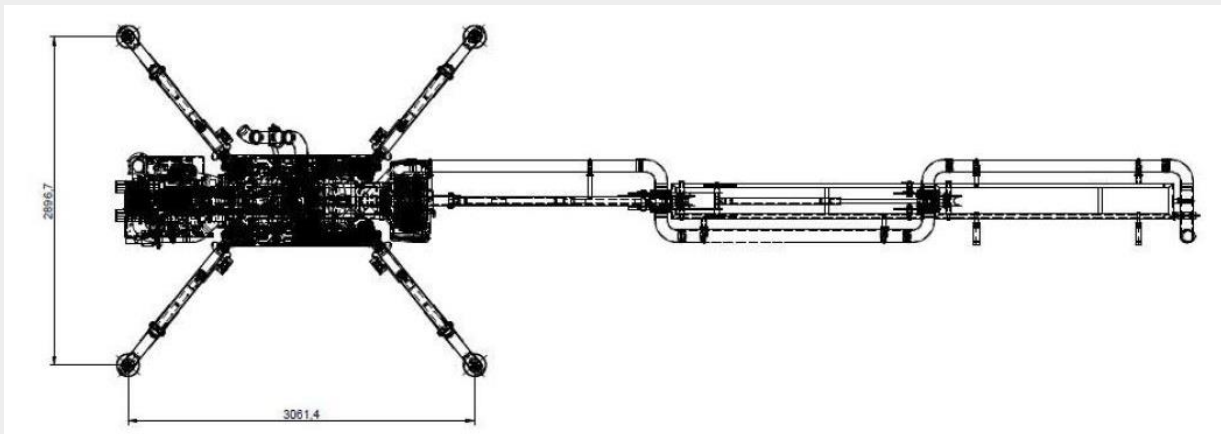
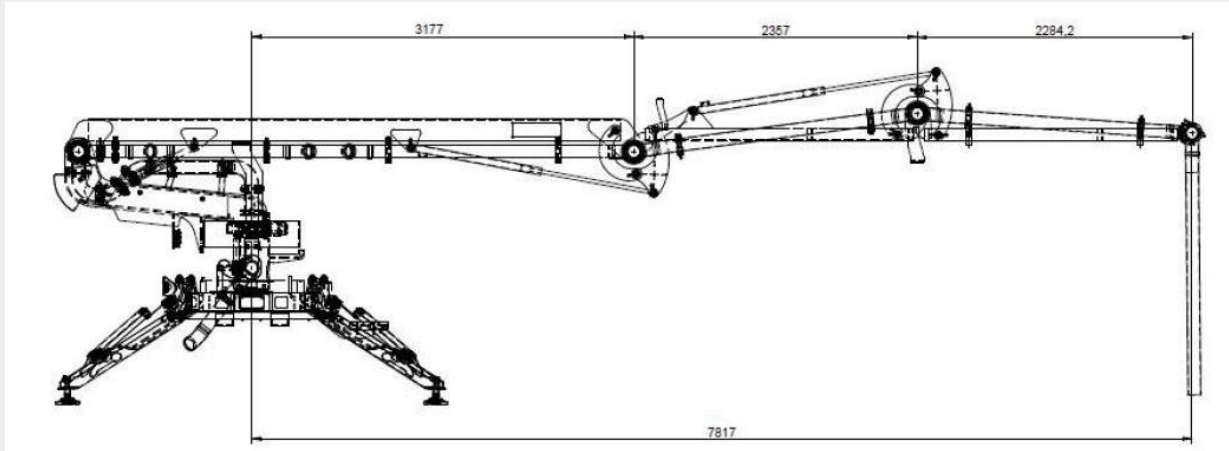
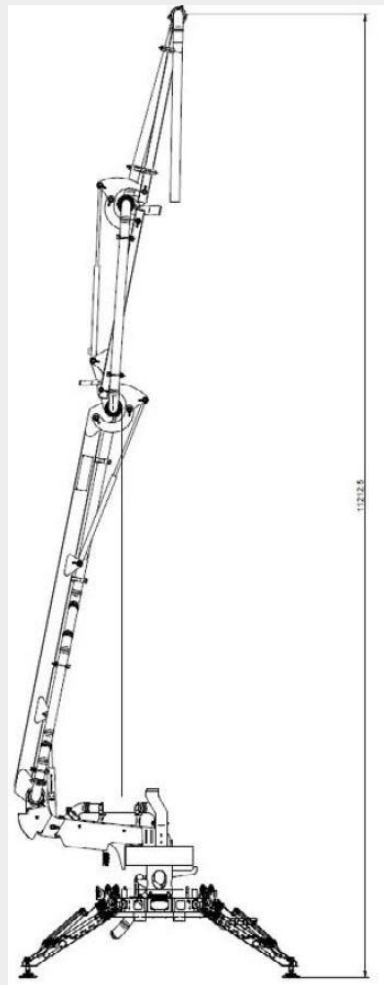


# BRACCIO CINGOLATO GERRIS 800







DATI TECNICI	BRACCIO CINGOLATO GERRIS 800
Peso totale	2.500 kg
Batteria	12/95 V/Ah
Potenza motore termico/elettrico	8.2 CV/2.2 kW
Lunghezza totale braccio	11,2 cm
Lunghezza 1° stadio	425 cm
Lunghezza 2° stadio	236 cm
Lunghezza 3° stadio	228 cm
Altezza dai cingoli alla fine del braccio	11,20 m